



ZB-Serie

Für Beplankungen aus Zementbauplatten



NOVASONAR - Unsichtbare Lautsprecher

ZB-Serie



Belastbarkeit: 60 Watt

Abmessungen: 500 mm x 625 mm

ZB 60 (Externer DSP empfohlen)	2
ZB 60 / PN (Integrierte Frequenzweiche)	3
ZB 60 Stereo (Externer DSP empfohlen)	4
ZB 60 Stereo / PN (Integrierte Frequenzweiche)	5

PN = Integrierte Passive Frequenzweiche

Bitte klicken Sie auf die einzelnen Produkte, um das entsprechende **Datenblatt** zu öffnen.

www.novasonar.de

Technische Datenblätter

NOVASONAR ZB 60

Unsichtbares Soundsystem für Zementplatten in Feuchträumen



Mit dem Novasonar-Sorglos-Konzept - Baustoff und Soundsystem aus einem Guss



Erhältlich in allen gängigen Zementbauplatten

Beschreibung / Technische Daten

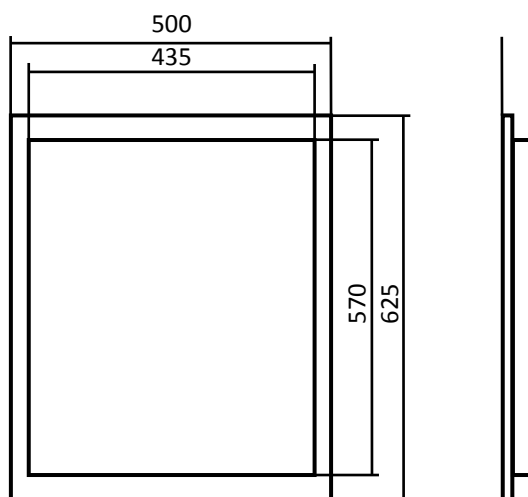
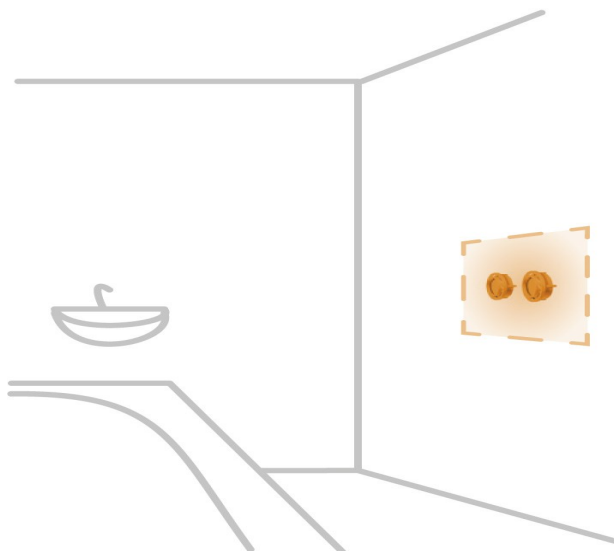
Flächenlautsprecher nach dem Prinzip des Biegewellenwandlers mit einer Flächenmembran, die durch rückseitig aufgebraachte Exciter zum Schwingen angeregt wird.

Der Lautsprecher besteht aus einer handelsüblichen Zementbauplatte mit einem werkseitig integrierten Flächenlautsprecher. Durch ein spezielles Verfahren ist die Zement-Bauplatte im Bereich der Flächenmembran rückseitig auf eine Mindestdicke abgetragen und verhält sich dadurch klangneutral.

Die Oberfläche und der umlaufende Randbereich der Zementbauplatte ist vollständig erhalten. Dadurch unterscheidet sich der Lautsprecher in Material und Montage nicht von den verwendeten Baustoffen.

Die werkseitige Integration des Flächenlautsprechers im Baustoff schließt Einbaufehler aus und gewährleistet eine durchgehende Montage- und Verarbeitungstechnik im Trockenbaugewerk ohne Materialwechsel und damit einen reibungslosen Ablauf auf der Baustelle.

Die Oberfläche kann mit allen gängigen Materialien wie beispielsweise Farben, Spachteltechniken, Tapeten usw. beschichtet werden.



Maßangaben in Millimeter

Abmessungen:	500 mm x 625 mm
Baustoff:	Zementbauplatte
Übertragungsbereich:	80 Hz – 20000 Hz
Entzerrung:	Extern
Abstrahlverhalten:	180° x 180°
Belastbarkeit:	60 W / 4 Ω (Optional 16 Ω)
Optional hochohmig:	70/100 V
Empfindlichkeit:	80 dB (1 W / 1m)
Max. SPL:	98 dB (1 m)

Fabrikat: ML-Audio und Carbons GmbH
Typ: Novasonar ZB 60

[Zurück zum Inhaltsverzeichnis](#)

Technische Änderungen ohne Vorankündigung vorbehalten. Irrtümer vorbehalten.

NOVASONAR ZB 60 / PN

Unsichtbares Soundsystem für Zementplatten in Feuchträumen



Mit dem Novasonar-Sorglos-Konzept - Baustoff und Soundsystem aus einem Guss



Erhältlich in allen gängigen Zementbauplatten

Beschreibung / Technische Daten

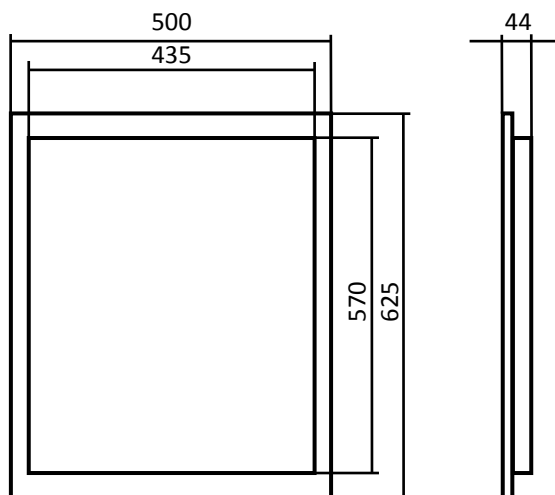
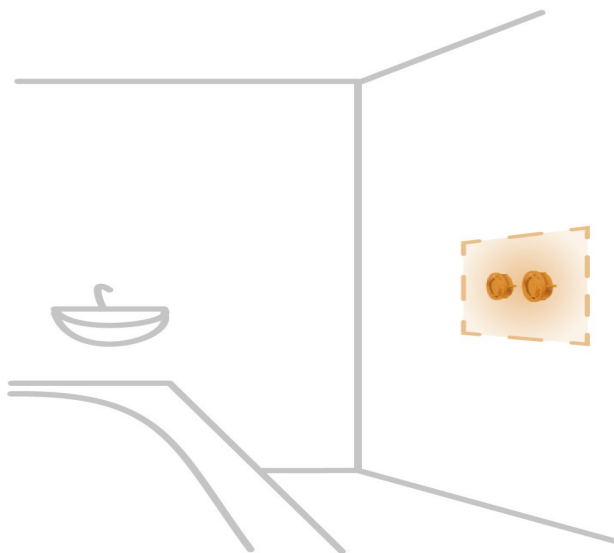
Flächenlautsprecher nach dem Prinzip des BiegeWellenwandlers mit einer Flächenmembran, die durch rückseitig aufgebraachte Exciter zum Schwingen angeregt wird und mit integrierter Frequenzweiche.

Der Lautsprecher besteht aus einer handelsüblichen Zementbauplatte mit einem werkseitig integrierten Flächenlautsprecher. Durch ein spezielles Verfahren ist die Zementbauplatte im Bereich der Flächenmembran rückseitig auf eine Mindestdicke abgetragen und verhält sich dadurch klangneutral.

Die Oberfläche und der umlaufende Randbereich der Zementbauplatte ist vollständig erhalten. Dadurch unterscheidet sich der Lautsprecher in Material und Montage nicht von den verwendeten Baustoffen.

Die werkseitige Integration des Flächenlautsprechers im Baustoff schließt Einbaufehler aus und gewährleistet eine durchgehende Montage- und Verarbeitungstechnik im Trockenbaugewerk ohne Materialwechsel und damit einen reibungslosen Ablauf auf der Baustelle.

Die Oberfläche kann mit allen gängigen Materialien wie beispielsweise Farben, Spachteltechniken, Tapeten usw. beschichtet werden.



Maßangaben in Millimeter

Abmessungen:	500 mm x 625 mm
Baustoff:	Zementbauplatte
Übertragungsbereich:	80 Hz – 20000 Hz
Entzerrung:	PN-Interne Frequenzweiche
Abstrahlverhalten:	180° x 180°
Belastbarkeit:	60 W / 4 Ω
Optional hochohmig:	70/100 V
Empfindlichkeit:	80 dB (1 W / 1 m)
Max. SPL:	98 dB (1 m)

Fabrikat:	ML-Audio und Carbons GmbH
Typ:	Novasonar ZB 60 PN

[Zurück zum Inhaltsverzeichnis](#)

Technische Änderungen ohne Vorankündigung vorbehalten. Irrtümer vorbehalten.

NOVASONAR ZB 60 Stereo

Unsichtbares Soundsystem für Zementplatten in Feuchträumen



Mit dem Novasonar-Sorglos-Konzept - Baustoff und Soundsystem aus einem Guss



Erhältlich in allen gängigen Zementbauplatten

Beschreibung / Technische Daten

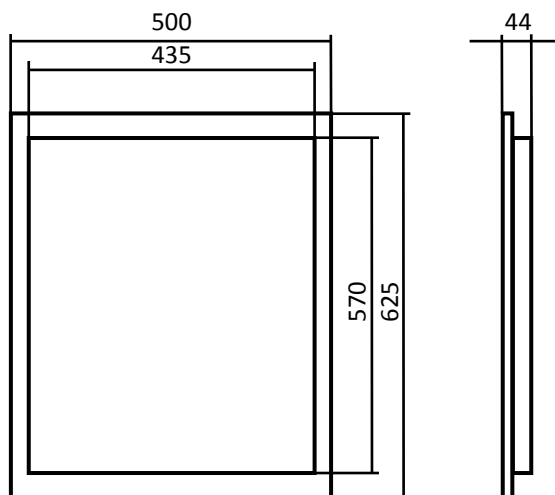
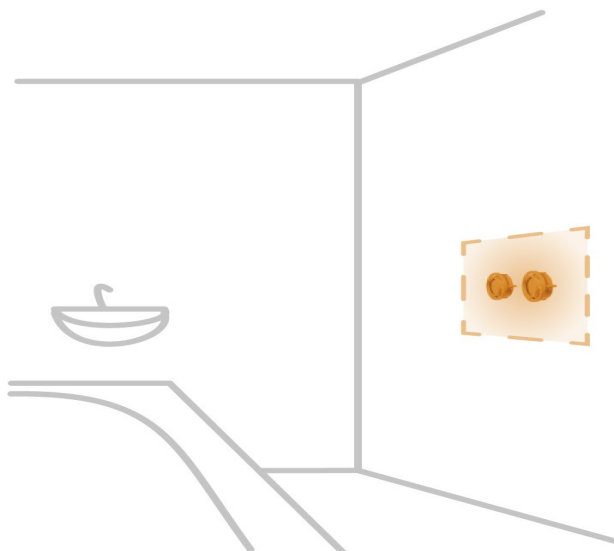
Flächenlautsprecher nach dem Prinzip des Biegewellenwandlers mit einer Flächenmembran, die durch rückseitig aufgebrauchte Exciter zum Schwingen angeregt wird und mit zwei voneinander getrennten Kanälen für den Stereobetrieb.

Der Lautsprecher besteht aus einer handelsüblichen Zementbauplatte mit einem werkseitig integrierten Flächenlautsprecher. Durch ein spezielles Verfahren ist die Zementbauplatte im Bereich der Flächenmembran rückseitig auf eine Mindestdicke abgetragen und verhält sich dadurch klangneutral.

Die Oberfläche und der umlaufende Randbereich der Zementbauplatte ist vollständig erhalten. Dadurch unterscheidet sich der Lautsprecher in Material und Montage nicht von den verwendeten Baustoffen.

Die werkseitige Integration des Flächenlautsprechers im Baustoff schließt Einbaufehler aus und gewährleistet eine durchgehende Montage- und Verarbeitungstechnik im Trockenbaugewerk ohne Materialwechsel und damit einen reibungslosen Ablauf auf der Baustelle.

Die Oberfläche kann mit allen gängigen Materialien wie beispielsweise Farben, Spachteltechniken, Tapeten usw. beschichtet werden.



Maßangaben in Millimeter

Abmessungen:	500 mm x 625 mm
Baustoff:	Zementbauplatte
Übertragungsbereich:	80 Hz – 20000 Hz
Entzerrung:	Extern
Abstrahlverhalten:	180° x 180°
Belastbarkeit:	2 x 30 W / 2 x 8 Ω
Optional hochohmig:	70/100 V
Empfindlichkeit:	80 dB (1 W / 1m)
Max. SPL:	98 dB (1 m)

Fabrikat: ML-Audio und Carbons GmbH
Typ: Novasonar ZB 60 Stereo

[Zurück zum Inhaltsverzeichnis](#)

Technische Änderungen ohne Vorankündigung vorbehalten. Irrtümer vorbehalten.

NOVASONAR ZB 60 Stereo / PN

Unsichtbares Soundsystem für Zementplatten in Feuchträumen



Mit dem Novasonar-Sorglos-Konzept - Baustoff und Soundsystem aus einem Guss



Erhältlich in allen gängigen Zementbauplatten

Beschreibung / Technische Daten

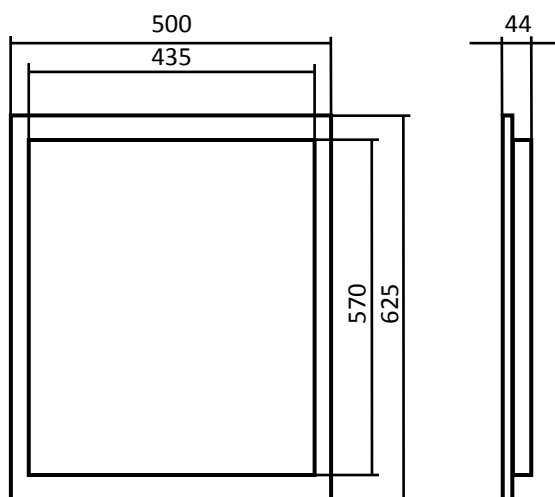
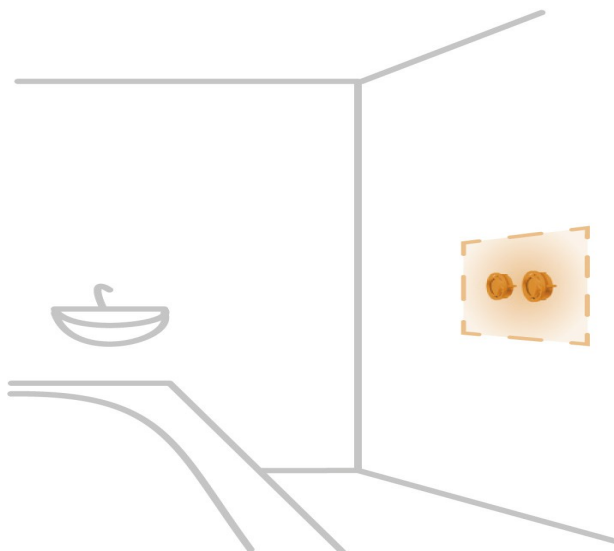
Flächenlautsprecher nach dem Prinzip des Biegewellenwandlers mit einer Flächenmembran, die durch rückseitig aufgebraachte Exciter zum Schwingen angeregt wird und mit zwei voneinander getrennten Kanälen mit zwei integrierten Frequenzweichen für den Stereobetrieb.

Der Lautsprecher besteht aus einer handelsüblichen Zementbauplatte mit einem werkseitig integrierten Flächenlautsprecher. Durch ein spezielles Verfahren ist die Zementbauplatte im Bereich der Flächenmembran rückseitig auf eine Mindestdicke abgetragen und verhält sich dadurch klangneutral.

Die Oberfläche und der umlaufende Randbereich der Zementbauplatte ist vollständig erhalten. Dadurch unterscheidet sich der Lautsprecher in Material und Montage nicht von den verwendeten Baustoffen.

Die werkseitige Integration des Flächenlautsprechers im Baustoff schließt Einbaufehler aus und gewährleistet eine durchgehende Montage- und Verarbeitungstechnik im Trockenbaugewerk ohne Materialwechsel und damit einen reibungslosen Ablauf auf der Baustelle.

Die Oberfläche kann mit allen gängigen Materialien wie beispielsweise Farben, Spachteltechniken, Tapeten usw. beschichtet werden.



Maßangaben in Millimeter

Abmessungen:	500 mm x 625 mm
Baustoff:	Zementbauplatte
Übertragungsbereich:	80 Hz – 20000 Hz
Entzerrung:	PN-Interne Frequenzweichen
Abstrahlverhalten:	180° x 180°
Belastbarkeit:	2 x 30 W / 2 x 8 Ω
Optional hochohmig:	70/100 V
Empfindlichkeit:	80 dB (1 W / 1m)
Max. SPL:	98 dB (1 m)

Fabrikat: ML-Audio und Carbons GmbH
Typ: Novasonar ZB 60 PN Stereo

[Zurück zum Inhaltsverzeichnis](#)

Technische Änderungen ohne Vorankündigung vorbehalten. Irrtümer vorbehalten.

NOVASONAR Unsichtbares Soundsystem

Mit dem intelligenten Einbaukonzept für die perfekte Installation



ML-Audio und Carbons GmbH

Lautsprechertechnik

Am Hemel 2 A

D-55124 Mainz

Tel. +49 6 131 60 30 723

Fax +49 6 131 60 30 796

Email: info@mlaudio.de

www.novasonar.de

[Zurück zum Inhaltsverzeichnis](#)



ZB-Serie

Für Beplankungen aus Zementbauplatten



NOVASONAR - Unsichtbare Lautsprecher

ZB-Serie



Belastbarkeit: 60 Watt

Abmessungen: 500 mm x 625 mm

ZB 60 (Externer DSP empfohlen)

ZB 60 / PN (Integrierte Frequenzweiche)

ZB 60 Stereo (Externer DSP empfohlen)

ZB 60 Stereo / PN (Integrierte Frequenzweiche)

PN = Integrierte Passive Frequenzweiche

Werkseitig integriert in allen gängigen
Zement-Bauplatten

www.novasonar.de

Produktübersicht