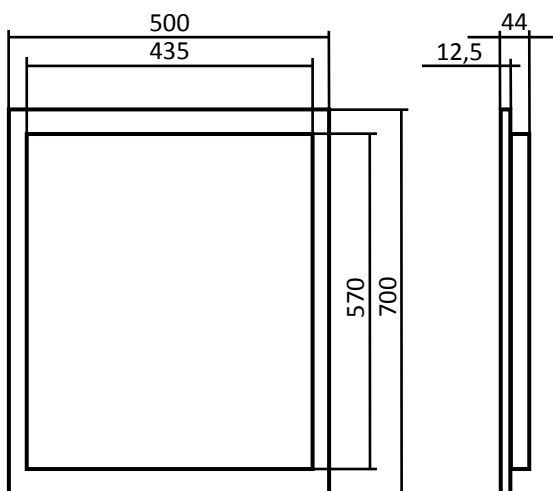
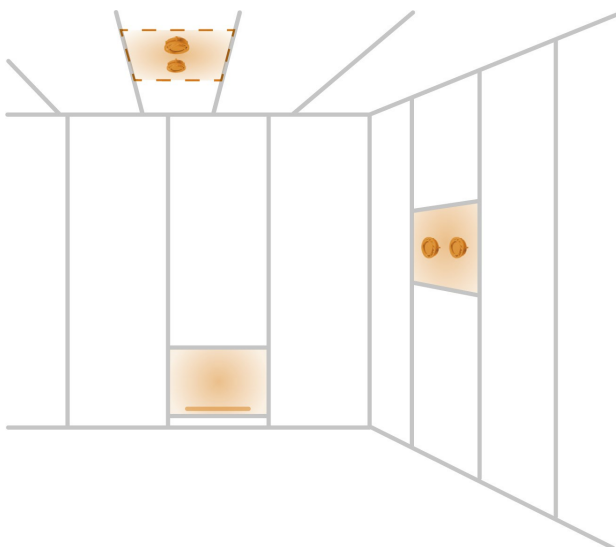
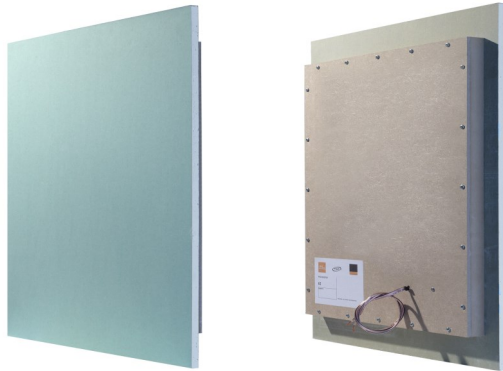


NOVASONAR GK 60 PN

Unsichtbares Soundsystem für Beplankungen aus Gipskarton



Mit dem Novasonar-Sorglos-Konzept - Baustoff und Soundsystem aus einem Guss



Maßangaben in Millimeter

Erhältlich in folgenden Gipskarton-Bauplatten

Standardausführung:	Gipskarton-Bauplatte grün / 12,5 mm
Sonderausführungen:	Handelsübliche Gipskarton-Bauplatten in allen gängigen Ausführungen

Beschreibung / Technische Daten

Flächenlautsprecher nach dem Prinzip des Biegewellenwandlers mit einer Flächenmembran, die durch rückseitig aufgebrachte Exciter zum Schwingen angeregt wird und mit integrierter Frequenzweiche.

Der Lautsprecher besteht aus einer handelsüblichen Gipskartonplatte mit einem werkseitig integrierten Flächenlautsprecher. Durch ein spezielles Verfahren ist die Gipskartonplatte im Bereich der Flächenmembran rückseitig auf eine Mindestdicke abgetragen und verhält sich dadurch klangneutral.

Die Oberfläche und der umlaufende Randbereich der Gipskartonplatte ist vollständig erhalten. Dadurch unterscheidet sich der Lautsprecher in Material und Montage nicht von den verwendeten Baustoffen.

Die werkseitige Integration des Flächenlautsprechers im Baustoff schließt Einbaufehler aus und gewährleistet eine durchgehende Montage- und Verarbeitungstechnik im Trockenbaugewerk ohne Materialwechsel und damit einen reibungslosen Ablauf auf der Baustelle.

Die Oberfläche kann mit allen gängigen Materialien wie beispielsweise Farben, Spachteltechniken, Tapeten usw. beschichtet werden.

Standardabmessungen:	500 mm x 700 mm
Optional Sondermaße	
Baustoff:	Gipskarton-Bauplatte
Übertragungsbereich:	80 Hz – 20000 Hz
Entzerrung:	PN-Interne Frequenzweichen
Abstrahlverhalten:	180° x 180°
Belastbarkeit:	60 W / 4 Ω
Optional hochohmig:	70/100 V
Empfindlichkeit:	83 dB (1 W / 1m)
Max. SPL:	101 dB (1 m)

Fabrikat:	ML-Audio und Carbons GmbH
Typ:	Novasonar GK 60 PN

Technische Änderungen ohne Vorankündigung vorbehalten. Irrtümer vorbehalten.