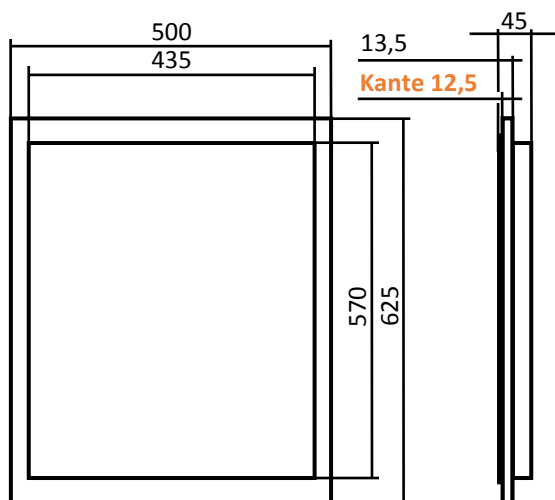
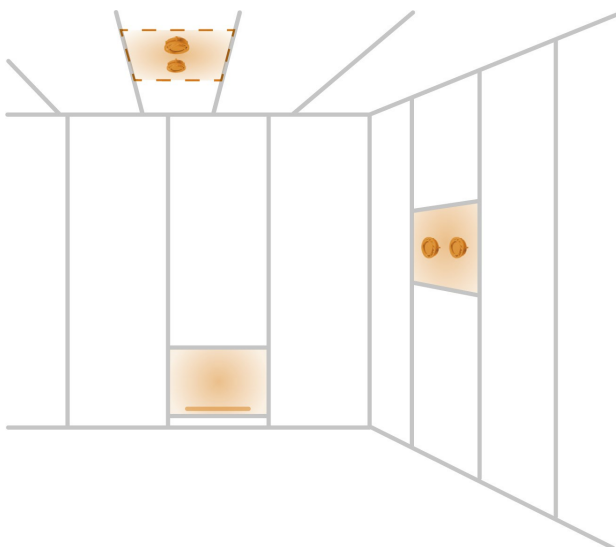


# NOVASONAR DYNAMIC 60 GK FK

Unsichtbares Soundsystem für Beplankungen aus Gipskarton



Mit dem Novasonar-Sorglos-Konzept - Baustoff und Soundsystem aus einem Guss



Maßangaben in Millimeter

## Erhältlich in folgenden Gipskarton-Bauplatten

Standardausführung: Gipskarton-Bauplatte grün / 12,5 mm mit Spachtelrand

## Beschreibung / Technische Daten

Flächenlautsprecher nach dem Prinzip des BiegeWellenwandlers mit einer Flächenmembran, die durch rückseitig aufgebrachte Exciter zum Schwingen angeregt wird und mit integrierter Frequenzweiche.

Der Lautsprecher besteht aus einer handelsüblichen Gipskartonplatte mit einem werkseitig integrierten Flächenlautsprecher. Durch ein spezielles Verfahren ist die Gipskartonplatte im Bereich der Flächenmembran rückseitig auf eine Dicke von 0,8 mm abgetragen und verhält sich dadurch klangneutral.

Die Oberfläche und der umlaufende Randbereich der Gipskartonplatte ist vollständig erhalten. Dadurch unterscheidet sich der Lautsprecher in Material und Montage nicht von den verwendeten Baustoffen. Der abgeflachte Spachtelrand ist in einer Stärke von 12,5 mm ausgeführt und ermöglicht so einen direkten Anschluss an die umliegende 12,5 mm Beplankung. Der Membranbereich selbst ist 1 mm darüber erhaben, damit die Membran beim Verspachteln nur seitlich angespachtelt und nicht überspachtelt wird.

Die werkseitige Integration des Flächenlautsprechers im Baustoff schließt Einbaufehler aus und gewährleistet eine durchgehende Montage- und Verarbeitungstechnik im Trockenbaugewerk ohne Materialwechsel und damit einen reibungslosen Ablauf auf der Baustelle.

Die Oberfläche kann mit allen gängigen Materialien wie beispielsweise Farben, Tapeten usw. beschichtet werden.

Standardabmessungen: 500 mm x 625 mm  
Baustoff: Gipskarton-Bauplatte mit abgeflachter Kante  
Übertragungsbereich: 80 Hz – 20000 Hz  
Entzerrung: Interne Frequenzweiche  
Abstrahlverhalten: 180° x 180°  
Belastbarkeit: 60 W / 6 Ω  
Optional hochohmig: 70/100 V  
Empfindlichkeit: 86 dB (1 W / 1m)  
Max. SPL: 104 dB (1 m)

Fabrikat: ML-Audio und Carbons GmbH  
Typ: Novasonar DYNAMIC 60 GK FK

Technische Änderungen ohne Vorankündigung vorbehalten. Irrtümer vorbehalten.