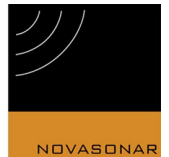


## RA-Serie

Für Rasterdecken aus Mineralfaser



# NOVASONAR - Unsichtbare Lautsprecher

## RA-Serie



### Belastbarkeit: 30 Watt

Abmessungen: Mind. 470 mm x 590 mm

RA 30 (Externer DSP empfohlen)	2
RA 30 / <b>PN</b> (Integrierte Frequenzweiche)	3

### Belastbarkeit: 60 Watt

Abmessungen: Mind. 470 mm x 590 mm

RA 60 (Externer DSP empfohlen)	4
RA 60 / <b>PN</b> (Integrierte Frequenzweiche)	5
RA 60 Stereo (Externer DSP empfohlen)	6
GF 60 Stereo / <b>PN</b> (Integrierte Frequenzweiche)	7

**PN = Integrierte Passive Frequenzweiche**

Bitte klicken Sie auf die einzelnen Produkte, um das entsprechende **Datenblatt** zu öffnen.

[www.novasonar.de](http://www.novasonar.de)

Technische Datenblätter

# NOVASONAR RA 30

Unsichtbares Soundsystem für abgehängte Rasterdecken



Mit dem Novasonar-Sorglos-Konzept - Baustoff und Soundsystem aus einem Guss



**Erhältlich für alle gängigen Rasterdecken aus Mineralstoffen in allen gängigen Abmessungen und Oberflächendesigns**

**Integration auch in Vorhandene Deckenplatten**

Andere Materialien wie z.B. Metall auf Anfrage

## Beschreibung / Technische Daten

Flächenlautsprecher nach dem Prinzip des Biegewellenwandlers mit einer Flächenmembran, die durch rückseitig aufgebraachte Exciter zum Schwingen angeregt wird.

Der Lautsprecher besteht aus einer handelsüblichen Deckenplatte aus Mineralstoff mit einem werkseitig integrierten Flächenlautsprecher. Durch ein spezielles Verfahren ist Deckenplatte im Bereich der Flächenmembran rückseitig auf eine Mindestdicke abgetragen und verhält sich dadurch klangneutral.

Die Oberfläche und der umlaufende Randbereich der Deckenplatte ist vollständig erhalten. Dadurch unterscheidet sich der Lautsprecher in Material und Montage nicht von den verwendeten Baustoffen.

Die werkseitige Integration des Flächenlautsprechers im Baustoff schließt Einbaufehler aus und gewährleistet eine durchgehende Montage- und Verarbeitungstechnik im Trockenbaugewerk ohne Materialwechsel und damit einen reibungslosen Ablauf auf der Baustelle.

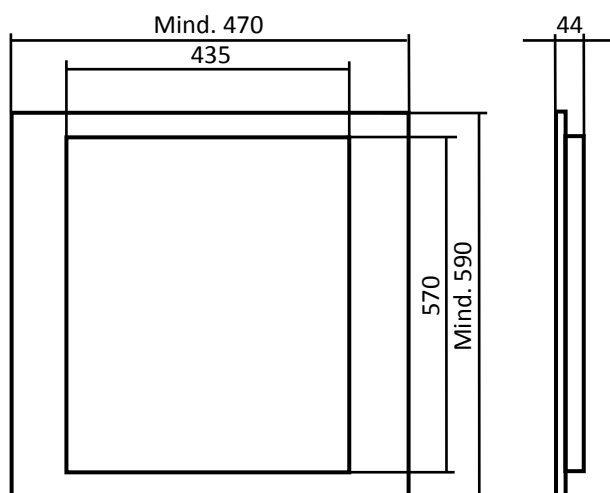
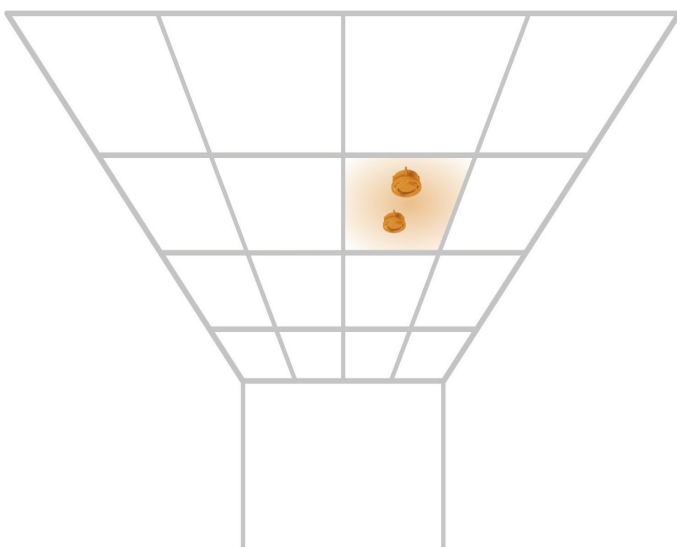
Die Verwendung von handelsüblichen original Deckenplatten gewährleistet ein durchgehendes Oberflächendesign bei allen gängigen Deckendesigns.

Der Flächenlautsprecher kann werkseitig auch in vorhandene Deckenplatten integriert werden.

Abmessungen:	Mind. 470 mm x 590 mm
Baustoff:	Mineralstoffplatte
Übertragungsbereich:	80 Hz – 20000 Hz
Entzerrung:	Extern
Abstrahlverhalten:	180° x 180°
Belastbarkeit:	30 W / 8 Ω
Optional hochohmig:	70/100 V
Empfindlichkeit:	80 dB (1 W / 1m)
Max. SPL:	95 dB (1 m)

Fabrikat: ML-Audio und Carbons GmbH

Typ: Novasonar RA 30



Maßangaben in Millimeter

[Zurück zum Inhaltsverzeichnis](#)

Technische Änderungen ohne Vorankündigung vorbehalten. Irrtümer vorbehalten.

# NOVASONAR RA 30 / PN

Unsichtbares Soundsystem für abgehängte Rasterdecken



Mit dem Novasonar-Sorglos-Konzept - Baustoff und Soundsystem aus einem Guss



**Erhältlich für alle gängigen Rasterdecken aus Mineralstoffen in allen gängigen Abmessungen und Oberflächendesigns**

**Integration auch in Vorhandene Deckenplatten**

Andere Materialien wie z.B. Metall auf Anfrage

## Beschreibung / Technische Daten

Flächenlautsprecher nach dem Prinzip des BiegeWellenwandlers mit einer Flächenmembran, die durch rückseitig aufgebrachte Exciter zum Schwingen angeregt wird und mit integrierter Frequenzweiche.

Der Lautsprecher besteht aus einer handelsüblichen Deckenplatte aus Mineralstoff mit einem werkseitig integrierten Flächenlautsprecher. Durch ein spezielles Verfahren ist Deckenplatte im Bereich der Flächenmembran rückseitig auf eine Mindestdicke abgetragen und verhält sich dadurch klangneutral.

Die Oberfläche und der umlaufende Randbereich der Deckenplatte ist vollständig erhalten. Dadurch unterscheidet sich der Lautsprecher in Material und Montage nicht von den verwendeten Baustoffen.

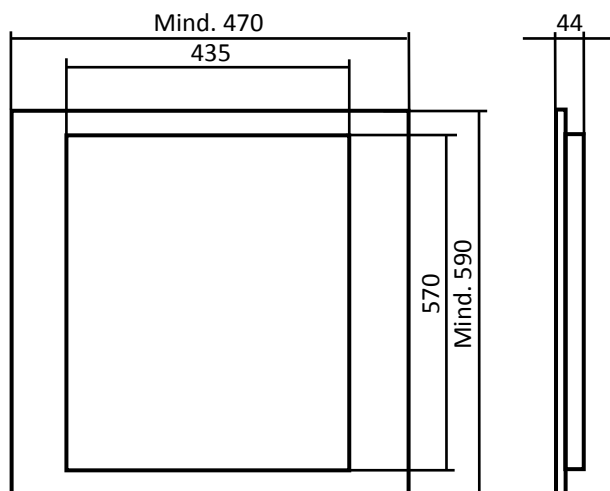
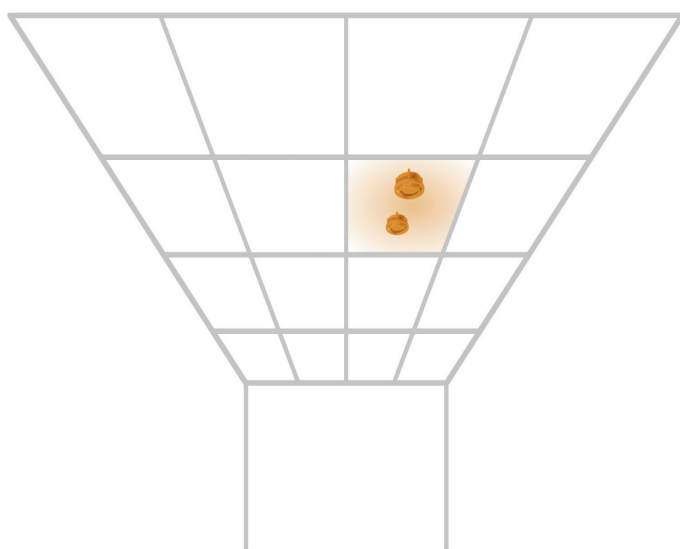
Die werkseitige Integration des Flächenlautsprechers im Baustoff schließt Einbaufehler aus und gewährleistet eine durchgehende Montage- und Verarbeitungstechnik im Trockenbaugewerk ohne Materialwechsel und damit einen reibungslosen Ablauf auf der Baustelle.

Die Verwendung von handelsüblichen original Deckenplatten gewährleistet ein durchgehendes Oberflächendesign bei allen gängigen Deckendesigns.

Der Flächenlautsprecher kann werkseitig auch in vorhandene Deckenplatten integriert werden.

Abmessungen:	Mind. 470 mm x 590 mm
Baustoff:	Mineralstoffplatte
Übertragungsbereich:	80 Hz – 20000 Hz
Entzerrung:	PN-interne Frequenzweiche
Abstrahlverhalten:	180° x 180°
Belastbarkeit:	30 W / 8 Ω
Optional hochohmig:	70/100 V
Empfindlichkeit:	80 dB (1 W / 1m)
Max. SPL:	95 dB (1 m)

Fabrikat: ML-Audio und Carbons GmbH  
Typ: Novasonar RA 30 / PN



Maßangaben in Millimeter

[Zurück zum Inhaltsverzeichnis](#)

Technische Änderungen ohne Vorankündigung vorbehalten. Irrtümer vorbehalten.

# NOVASONAR RA 60

Unsichtbares Soundsystem für abgehängte Rasterdecken



Mit dem Novasonar-Sorglos-Konzept - Baustoff und Soundsystem aus einem Guss



**Erhältlich für alle gängigen Rasterdecken aus Mineralstoffen in allen gängigen Abmessungen und Oberflächendesigns**

**Integration auch in Vorhandene Deckenplatten**

Andere Materialien wie z.B. Metall auf Anfrage

## Beschreibung / Technische Daten

Flächenlautsprecher nach dem Prinzip des Biegewellenwandlers mit einer Flächenmembran, die durch rückseitig aufgebrachte Exciter zum Schwingen angeregt wird.

Der Lautsprecher besteht aus einer handelsüblichen Deckenplatte aus Mineralstoff mit einem werkseitig integrierten Flächenlautsprecher. Durch ein spezielles Verfahren ist Deckenplatte im Bereich der Flächenmembran rückseitig auf eine Mindestdicke abgetragen und verhält sich dadurch klangneutral.

Die Oberfläche und der umlaufende Randbereich der Deckenplatte ist vollständig erhalten. Dadurch unterscheidet sich der Lautsprecher in Material und Montage nicht von den verwendeten Baustoffen.

Die werkseitige Integration des Flächenlautsprechers im Baustoff schließt Einbaufehler aus und gewährleistet eine durchgehende Montage- und Verarbeitungstechnik im Trockenbaugewerk ohne Materialwechsel und damit einen reibungslosen Ablauf auf der Baustelle.

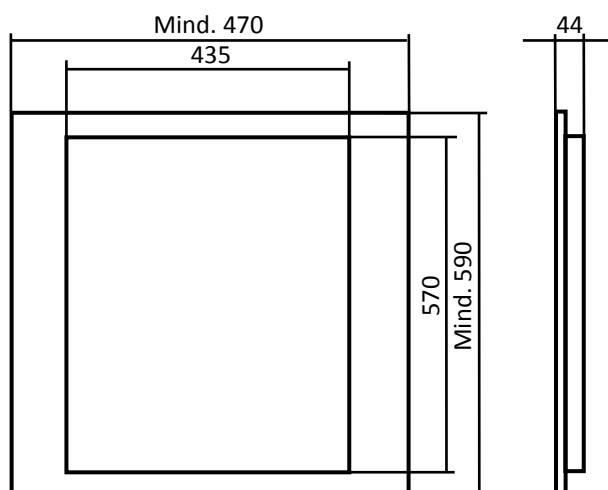
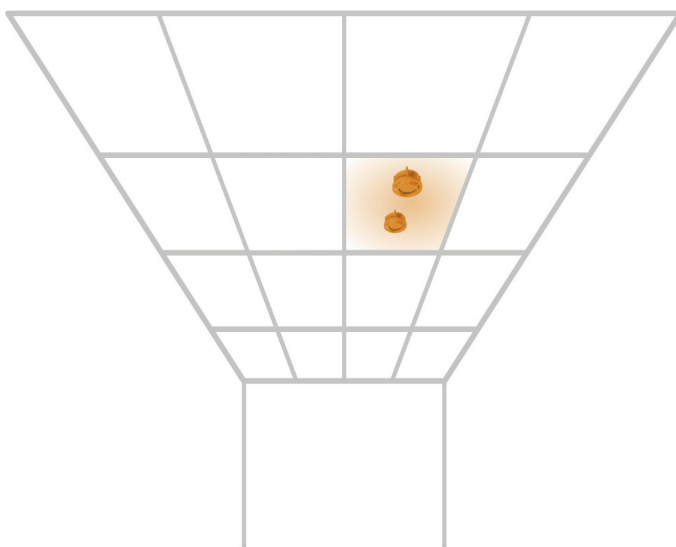
Die Verwendung von handelsüblichen original Deckenplatten gewährleistet ein durchgehendes Oberflächendesign bei allen gängigen Deckendesigns.

Der Flächenlautsprecher kann werkseitig auch in vorhandene Deckenplatten integriert werden.

Abmessungen:	Mind. 470 mm x 590 mm
Baustoff:	Mineralstoffplatte
Übertragungsbereich:	80 Hz – 20000 Hz
Entzerrung:	Extern
Abstrahlverhalten:	180° x 180°
Belastbarkeit:	60 W / 4 Ω (Optional 16 Ω)
Optional hochohmig:	70/100 V
Empfindlichkeit:	83 dB (1 W / 1m)
Max. SPL:	101 dB (1 m)

Fabrikat: ML-Audio und Carbons GmbH

Typ: Novasonar RA 60



Maßangaben in Millimeter

[Zurück zum Inhaltsverzeichnis](#)

Technische Änderungen ohne Vorankündigung vorbehalten. Irrtümer vorbehalten.

# NOVASONAR RA 60 / PN

Unsichtbares Soundsystem für abgehängte Rasterdecken



Mit dem Novasonar-Sorglos-Konzept - Baustoff und Soundsystem aus einem Guss



**Erhältlich für alle gängigen Rasterdecken aus Mineralstoffen in allen gängigen Abmessungen und Oberflächendesigns**

**Integration auch in Vorhandene Deckenplatten**

Andere Materialien wie z.B. Metall auf Anfrage

## Beschreibung / Technische Daten

Flächenlautsprecher nach dem Prinzip des BiegeWellenwandlers mit einer Flächenmembran, die durch rückseitig aufgebrachte Exciter zum Schwingen angeregt wird und mit integrierter Frequenzweiche.

Der Lautsprecher besteht aus einer handelsüblichen Deckenplatte aus Mineralstoff mit einem werkseitig integrierten Flächenlautsprecher. Durch ein spezielles Verfahren ist Deckenplatte im Bereich der Flächenmembran rückseitig auf eine Mindestdicke abgetragen und verhält sich dadurch klangneutral.

Die Oberfläche und der umlaufende Randbereich der Deckenplatte ist vollständig erhalten. Dadurch unterscheidet sich der Lautsprecher in Material und Montage nicht von den verwendeten Baustoffen.

Die werkseitige Integration des Flächenlautsprechers im Baustoff schließt Einbaufehler aus und gewährleistet eine durchgehende Montage- und Verarbeitungstechnik im Trockenbaugewerk ohne Materialwechsel und damit einen reibungslosen Ablauf auf der Baustelle.

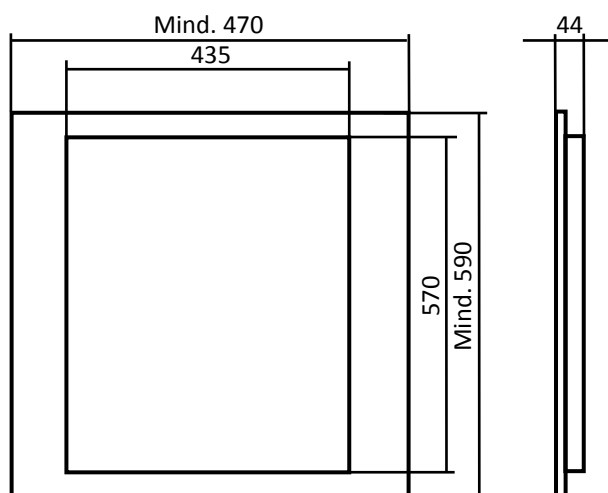
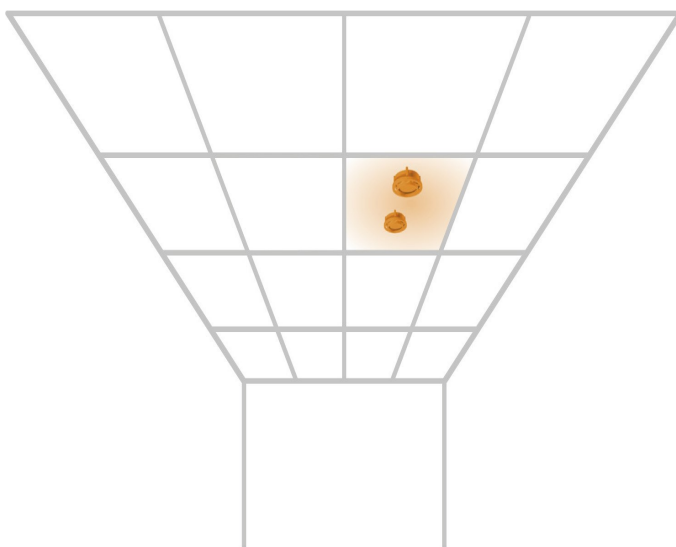
Die Verwendung von handelsüblichen original Deckenplatten gewährleistet ein durchgehendes Oberflächendesign bei allen gängigen Deckendesigns.

Der Flächenlautsprecher kann werkseitig auch in vorhandene Deckenplatten integriert werden.

Abmessungen:	Mind. 470 mm x 590 mm
Baustoff:	Mineralstoffplatte
Übertragungsbereich:	80 Hz – 20000 Hz
Entzerrung:	PN-interne Frequenzweiche
Abstrahlverhalten:	180° x 180°
Belastbarkeit:	60 W / 4 Ω
Optional hochohmig:	70/100 V
Empfindlichkeit:	83 dB (1 W / 1m)
Max. SPL:	101 dB (1 m)

Fabrikat: ML-Audio und Carbons GmbH

Typ: Novasonar RA 60 / PN



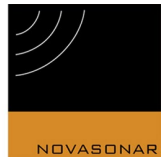
Maßangaben in Millimeter

[Zurück zum Inhaltsverzeichnis](#)

Technische Änderungen ohne Vorankündigung vorbehalten. Irrtümer vorbehalten.

# NOVASONAR RA 60 Stereo

Unsichtbares Soundsystem für abgehängte Rasterdecken



Mit dem Novasonar-Sorglos-Konzept - Baustoff und Soundsystem aus einem Guss



**Erhältlich für alle gängigen Rasterdecken aus Mineralstoffen in allen gängigen Abmessungen und Oberflächendesigns**

**Integration auch in Vorhandene Deckenplatten**

Andere Materialien wie z.B. Metall auf Anfrage

## Beschreibung / Technische Daten

Flächenlautsprecher nach dem Prinzip des BiegeWellenwandlers mit einer Flächenmembran, die durch rückseitig aufgebrachte Exciter zum Schwingen angeregt wird und mit zwei voneinander getrennten Kanälen für den Stereobetrieb.

Der Lautsprecher besteht aus einer handelsüblichen Deckenplatte aus Mineralstoff mit einem werkseitig integrierten Flächenlautsprecher. Durch ein spezielles Verfahren ist Deckenplatte im Bereich der Flächenmembran rückseitig auf eine Mindestdicke abgetragen und verhält sich dadurch klangneutral.

Die Oberfläche und der umlaufende Randbereich der Deckenplatte ist vollständig erhalten. Dadurch unterscheidet sich der Lautsprecher in Material und Montage nicht von den verwendeten Baustoffen.

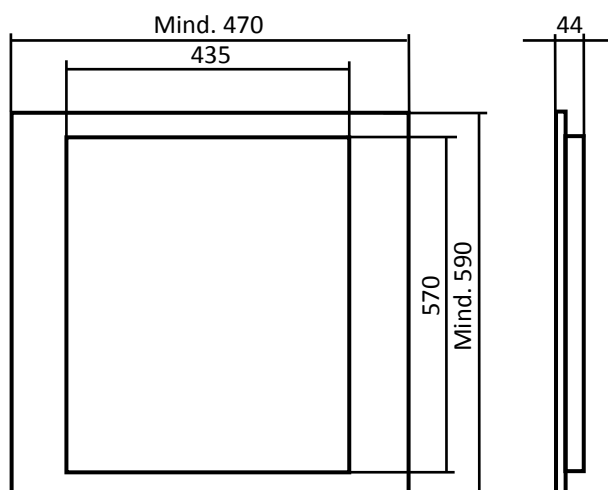
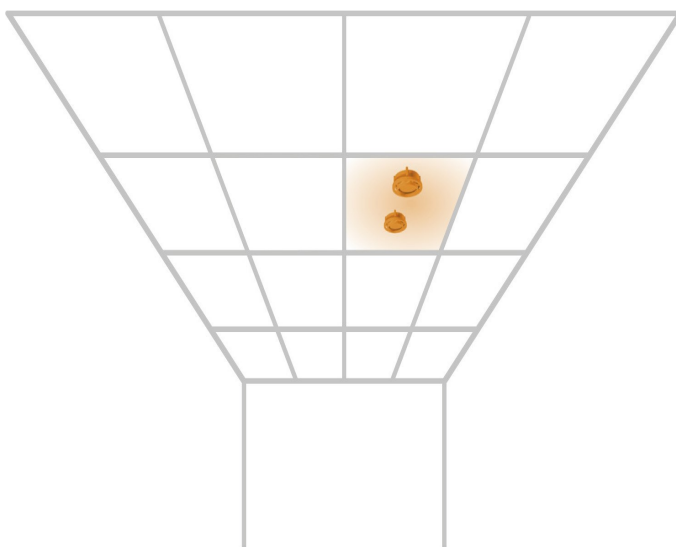
Die werkseitige Integration des Flächenlautsprechers im Baustoff schließt Einbaufehler aus und gewährleistet eine durchgehende Montage- und Verarbeitungstechnik im Trockenbaugewerk ohne Materialwechsel und damit einen reibungslosen Ablauf auf der Baustelle.

Die Verwendung von handelsüblichen original Deckenplatten gewährleistet ein durchgehendes Oberflächendesign bei allen gängigen Deckendesigns.

Der Flächenlautsprecher kann werkseitig auch in vorhandene Deckenplatten integriert werden.

Abmessungen:	Mind. 470 mm x 590 mm
Baustoff:	Mineralstoffplatte
Übertragungsbereich:	80 Hz – 20000 Hz
Entzerrung:	Extern
Abstrahlverhalten:	180° x 180°
Belastbarkeit:	2 x 30 W / 2 x 8 Ω
Optional hochohmig:	70/100 V
Empfindlichkeit:	83 dB (1 W / 1m)
Max. SPL:	101 dB (1 m)

Fabrikat: ML-Audio und Carbons GmbH  
Typ: Novasonar RA 60 Stereo



Maßangaben in Millimeter

[Zurück zum Inhaltsverzeichnis](#)

Technische Änderungen ohne Vorankündigung vorbehalten. Irrtümer vorbehalten.

# NOVASONAR RA 60 Stereo / PN

Unsichtbares Soundsystem für abgehängte Rasterdecken



Mit dem Novasonar-Sorglos-Konzept - Baustoff und Soundsystem aus einem Guss



**Erhältlich für alle gängigen Rasterdecken aus Mineralstoffen in allen gängigen Abmessungen und Oberflächendesigns**

**Integration auch in Vorhandene Deckenplatten**

Andere Materialien wie z.B. Metall auf Anfrage

## Beschreibung / Technische Daten

Flächenlautsprecher nach dem Prinzip des BiegeWellenwandlers mit einer Flächenmembran, die durch rückseitig aufgebrachte Exciter zum Schwingen angeregt wird und mit zwei voneinander getrennten Kanälen mit zwei integrierten Frequenzweichen für den Stereobetrieb.

Der Lautsprecher besteht aus einer handelsüblichen Deckenplatte aus Mineralstoff mit einem werkseitig integrierten Flächenlautsprecher. Durch ein spezielles Verfahren ist Deckenplatte im Bereich der Flächenmembran rückseitig auf eine Mindestdicke abgetragen und verhält sich dadurch klangneutral.

Die Oberfläche und der umlaufende Randbereich der Deckenplatte ist vollständig erhalten. Dadurch unterscheidet sich der Lautsprecher in Material und Montage nicht von den verwendeten Baustoffen.

Die werkseitige Integration des Flächenlautsprechers im Baustoff schließt Einbaufehler aus und gewährleistet eine durchgehende Montage- und Verarbeitungstechnik im Trockenbaugewerk ohne Materialwechsel und damit einen reibungslosen Ablauf auf der Baustelle.

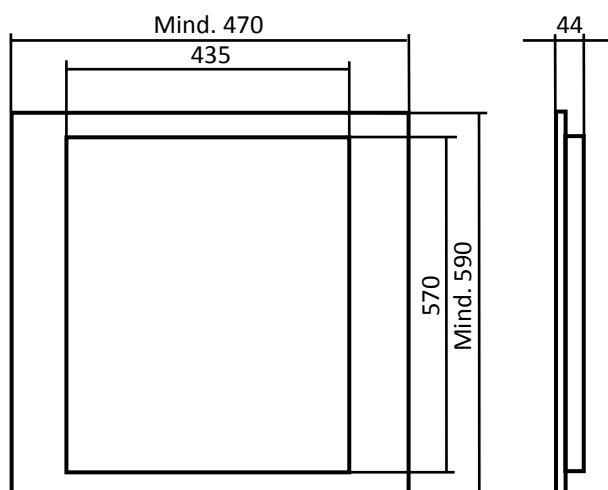
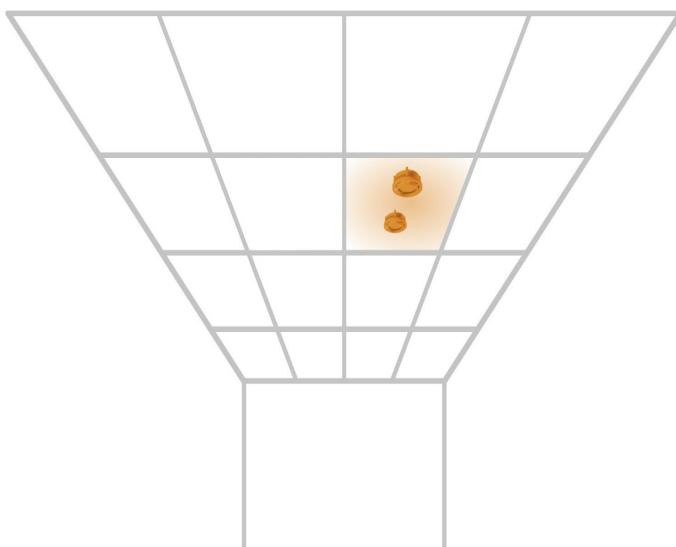
Die Verwendung von handelsüblichen original Deckenplatten gewährleistet ein durchgehendes Oberflächendesign bei allen gängigen Deckendesigns.

Der Flächenlautsprecher kann werkseitig auch in vorhandene Deckenplatten integriert werden.

Abmessungen:	Mind. 470 mm x 590 mm
Baustoff:	Mineralstoffplatte
Übertragungsbereich:	80 Hz – 20000 Hz
Entzerrung:	PN-interne Frequenzweichen
Abstrahlverhalten:	180° x 180°
Belastbarkeit:	2 x 30 W / 2 x 8 Ω
Optional hochohmig:	70/100 V
Empfindlichkeit:	83 dB (1 W / 1m)
Max. SPL:	101 dB (1 m)

Fabrikat: ML-Audio und Carbons GmbH

Typ: Novasonar RA 60 Stereo / PN



Maßangaben in Millimeter

[Zurück zum Inhaltsverzeichnis](#)

Technische Änderungen ohne Vorankündigung vorbehalten. Irrtümer vorbehalten.

# NOVASONAR Unsichtbares Soundsystem

Mit dem intelligenten Einbaukonzept für die perfekte Installation



**ML-Audio und Carbons GmbH**

Lautsprechertechnik

Am Hemel 2 A

D-55124 Mainz

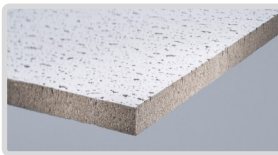
Tel. +49 6 131 60 30 723

Fax +49 6 131 60 30 796

Email: [info@mlaudio.de](mailto:info@mlaudio.de)

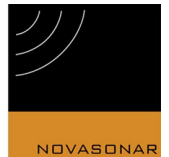
[www.novasonar.de](http://www.novasonar.de)





## RA-Serie

Für Rasterdecken aus Mineralfaser



# NOVASONAR - Unsichtbare Lautsprecher

## RA-Serie



### Belastbarkeit: 30 Watt

Abmessungen: Mind. 470 mm x 590 mm

**RA 30** (Externer DSP empfohlen)

**RA 30 / PN** (Integrierte Frequenzweiche)

### Belastbarkeit: 60 Watt

Abmessungen: Mind. 470 mm x 590 mm

**RA 60** (Externer DSP empfohlen)

**RA 60 / PN** (Integrierte Frequenzweiche)

**RA 60 Stereo** (Externer DSP empfohlen)

**GF 60 Stereo / PN** (Integrierte Frequenzweiche)

**PN = Integrierte Passive Frequenzweiche**

Werkseitig integriert in alle gängigen Rasterdecken aus Mineralstoffen in allen gängigen Abmessungen und Oberflächendesigns.

Integration auch in Vorhandene Deckenplatten

[www.novasonar.de](http://www.novasonar.de)

Produktübersicht